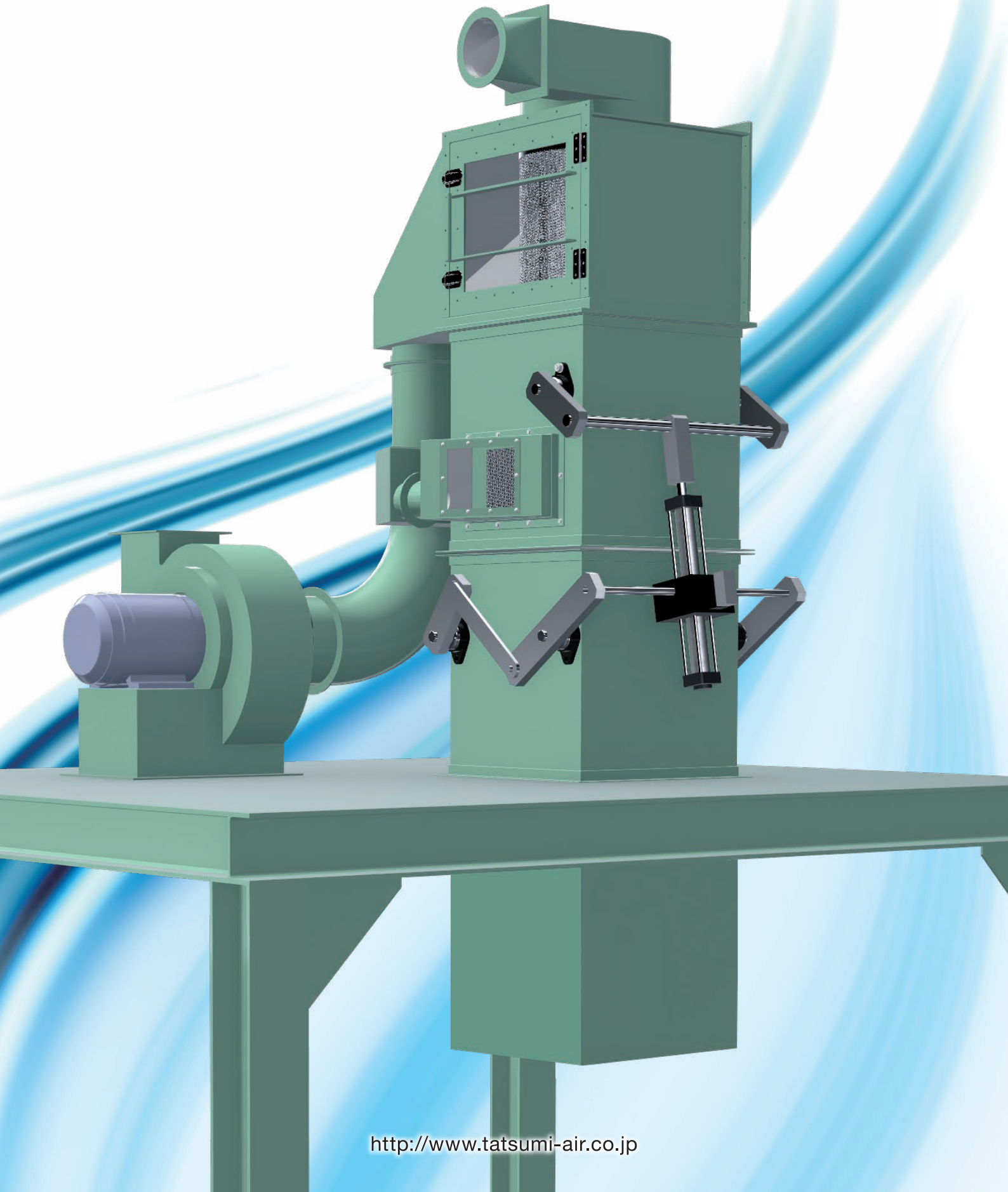




TATSUMI AIR
ENGINEERING LTD.

二重ダンパー式エアセパレーター / W ダンパーセパレーター
W-DAMPER SEPARATOR

特許取得済み
特許第6328831号



<http://www.tatsumi-air.co.jp>

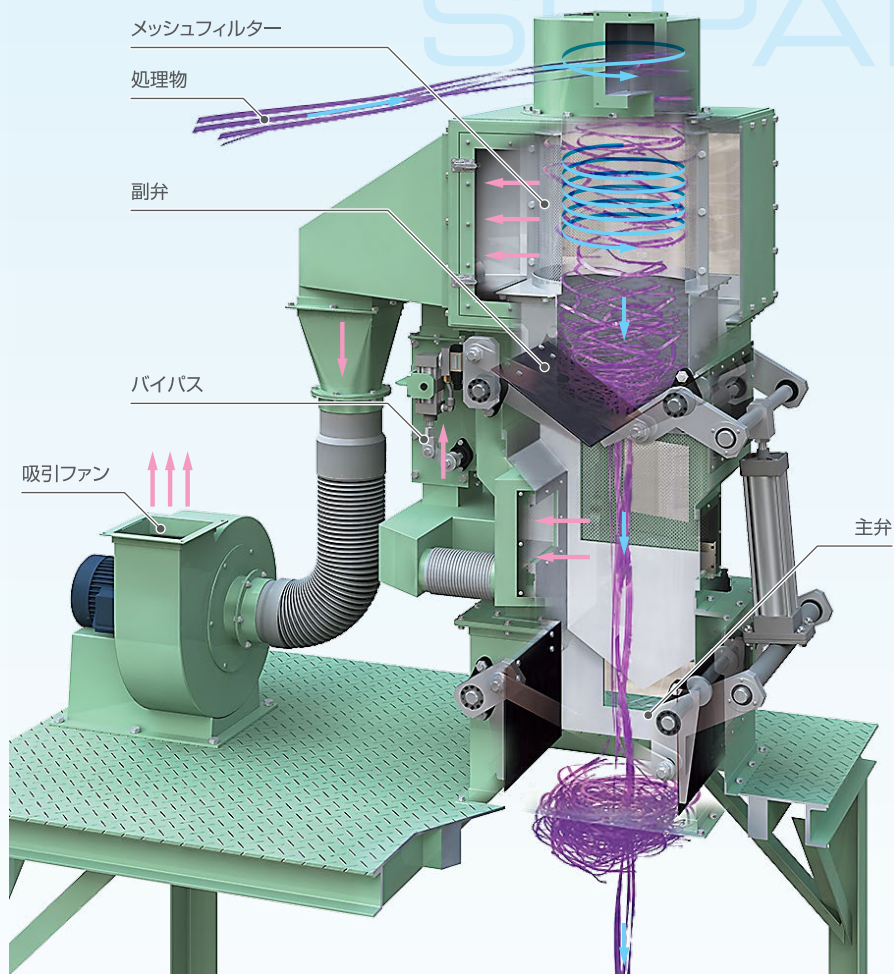
二重ダンパー式エアセパレーター Wダンパーセパレーター

特許取得済み
特許第G328831号

あらゆる空気輸送の分離機としてご使用いただける
Wダンパーセパレーター

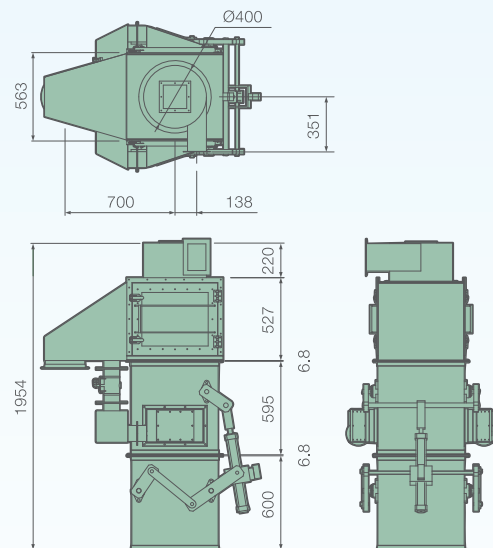
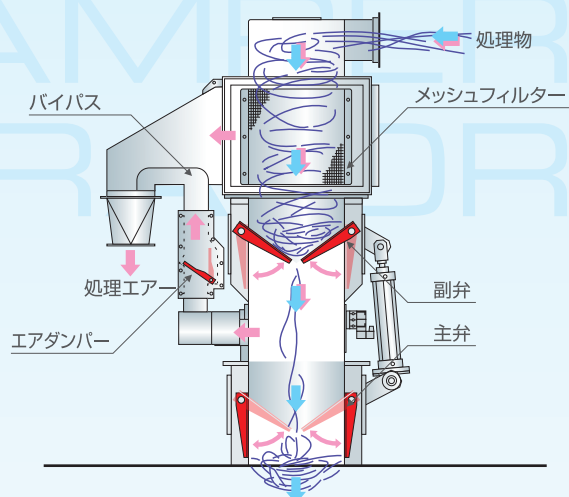
特長

- 本装置はエアセパレーターと上下2段の開閉式ダンパーで構成されています。セパレーター投入ヘッド部から入ってきた処理物を旋回させながらエア分離し、2台のダンパーを交互に開閉する事でエアシールしながら処理物を排出する事が出来ます。
- コンパクトなメッシュセパレーターを採用しており、従来のサイクロン等と比べて省スペースとなり処理風量もアップしています。
- セパレーターの金網フィルター部は目詰まりや静電気対策として、常時エア洗浄する自動エア洗浄タイプもあります。
- 2台のダンパーは1台のエアシリンダーで同時に開閉動作させています。
- 吸引方式の為、複数ラインの処理物を1台で処理する事が可能で省エネ・省力化を実現出来ます。



用途

- あらゆる空気輸送の分離機としてご使用いただけます。
- 各種フィルム、紙、ラミネートシート、不織布等の加工機ライン上のスリッターでカットされたトリム屑(耳屑)をそのまま(エンドレス)又は切断処理後、吸引・搬送・エア分離する事が出来ます。既存巻取機での巻取完了後の交換作業の手間や時間を省く事が出来、加工機を止める時間も無くす事が出来ます。
- 分離排出後の用途に合わせて圧縮・減容機等と組み合わせる事が出来ます。



※記載された仕様、デザインはイメージです。予告なしに変更する事が有ります。

株式会社辰巳エアーエンジニアリング
TATSUMI AIR ENGINEERING LTD.

〒578-0921 東大阪市水走2丁目14番15号

TEL : (072)962-9100 / FAX : (072)962-9171 / E-mail : info@tatsumi-air.co.jp

2018-08-A-500